

대상가구 신청 및 추천 안내

1

사업 개요

◇ 한국에너지재단은 산업통상자원부의 저소득층 에너지효율개선사업을 수행하는 전담기관이며, 동 사업비는 전액 국고

- 사업명 : 2020년 저소득층 에너지효율개선사업
- 사업목적 : 저소득층에 단열·창호공사, 보일러·냉방기기 등을 지원하여 에너지 사용환경을 개선함으로써 에너지 복지향상 도모
- 지원대상
 - 국민기초생활수급가구 및 차상위계층
 - * 단, 주거급여법 제8조 수선유지급여 대상가구는 제외
 - ** 차상위계층 가구는 “자가”, “임차” 구분 없이 모두 지원가능
 - 복지사각지대 일반저소득 가구
 - ※ 공공임대 등 LH, 지방도시공사 소유주택 거주자 지원불가
- 사업내용 ※ 자세한 내용은 [붙임1] 에너지효율개선사업 설명자료 참조
 - (효율개선 시공 및 보일러지원) 효율이 떨어지는 벽체, 창호, 보일러를 대상으로 단열, 창호, 바닥공사, 보일러 교체 등 에너지효율 시공
 - * 가구 : 가구당 평균 200만원(최대 300만원 이내)
 - (냉방기기 보급) 폭염 일상화 가능성에 대비, 저소득층의 냉방복지 제고를 위한 에어컨(창호일체형, 벽걸이) 등 에너지절감형 냉방기기 보급 지원
 - * 가구 : 가구당 30만원 ※ 자세한 내용은 [붙임2] 냉방기기 지원 설명자료 참조
- 사업예산 : 76,665백만원 (에특회계)
- 사업근거 : 에너지법 제16조의2(에너지복지사업의 실시) 및 산업부 고시*
 - * 저소득층 에너지효율개선 및 에너지이용 복리의 향상 지원에 관한 규정(고시 제2020-34호)

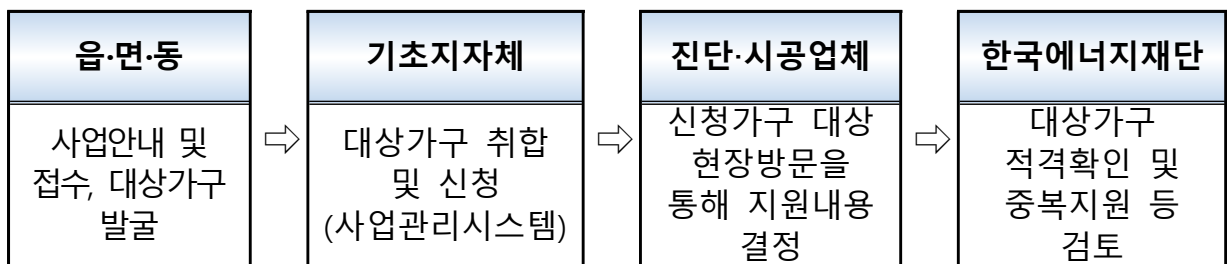
□ 일반사항

- 기초지자체별 지원규모를 참조하여 지원규모의 2배수 이상 추천 요청
[별첨1] 참조
 - * 방문조사 과정에서 대상가구의 형평 등에 따라 지원이 확정되는 비율은 약 50% 수준
 - * 지원규모는 수급가구, 주거복지지원 가구의 임차 비율, 기지원실적 등을 참조하여 설정
- 도배, 장판, 싱크대 등 단순 주택개선 희망 가구 지원 불가

□ 추천절차

- (추천) 에너지이용에 어려움을 겪거나 주택 노후화 등으로 에너지효율 개선이 필요한 가구를 대상으로 추천
 - * 읍·면·동 주민센터 사회복지전담공무원 및 지역사회보장협의체 등 협조
- (신청) 기초지자체에서는 발굴 및 접수된 가구를 취합하고 사업관리 시스템을 활용하여 한국에너지재단(전담기관)으로 신청

□ 대상가구 신청 업무처리 절차



□ 대상가구 추천 요령

- ① 지원 대상 : 국민기초생활수급가구, 차상위계층 및 복지사각지대의 일반 저소득가구
 - * 국민기초생활보장법 제2조제1호에 따른 수급권자, 동법 제2조제10호에 따른 차상위계층 및 기초지자체 장의 추천을 받은 일반 저소득가구
- ② 지원 기준 : 지원 대상 중 아래 내용에 1가지 이상 해당 가구

저소득층 에너지효율개선 대상가구 추천 기준

- 에너지이용 기반 시설이 없는 가구
- 단열, 창호, 보일러 노후화 등으로 에너지 사용 환경이 열악한 가구
- 아동, 노인, 장애인 등 에너지취약계층이 포함된 가구
- 에너지바우처, 연탄쿠폰 지원대상 등 에너지 사용에 어려움을 겪는 가구
- 기타 동 사업이 필요하다고 판단되는 경우 등

※ 신규 지원가구 및 에너지바우처·연탄보일러 교체 등 타 복지사업 연계 우선지원

③ 지원 불가 가구

- 주거급여 '자가' 집수리 대상가구 (주거급여법 제8조 수선유지급여 대상가구)
- 공공임대 등 LH, 지방도시공사 소유주택 거주가구
- 동 사업을 지원받은 가구는 3년 이내 재지원 불가
 - * 17년~19년 효율개선사업 지원가구 중 100만원 이하 지원 가구는 신청가능
 - * 단, 지자체 집수리사업과 에너지효율개선사업 연계 지원 가능
 - ex. (집수리) 화장실, 싱크대 보수 + (효율개선) 단열, 창호, 보일러 등 연계

④ 복지사각지대의 일반저소득가구는 기초지자체의 장 추천(서식 날인)을 통해 지원

※ 동 사업은 추천가구를 대상으로 [방문조사 및 에너지진단을 통해 지원이 시급한 가구를 우선하여 지원 확정하므로, 추천 가구에 포함되어도 지원되지 아니할 수 있음

□ 대상가구의 홍보

- 대상가구가 사업을 인지하고 신청할 수 있도록 효율개선사업 브로슈어 및 포스터 등을 활용하여 사업 안내·홍보
 - * 사업 홍보자료는 한국에너지재단이 제작하여 읍·면·동 주민센터에 배포 예정
- 대상가구가 직접 신청이 어려울 경우, 읍·면·동 사회복지전담공무원 및 지역사회보장협의체 등의 협조를 통해 대상가구 발굴

관련근거 <사회보장급여의 이용·제공 및 수급권자 발굴에 관한 법률 시행규칙>

제7조(읍·면·동 단위 지역사회보장협의체의 구성 및 운영)

1. 관할 지역의 저소득 주민·아동·노인·장애인·한부모가족·다문화가족 등 사회보장사업에 의한 도움을 필요로 하는 사람 발굴 업무
2. 사회보장 자원 발굴 및 연계 업무

제8조(사회복지전담공무원의 업무)

1. 취약계층 발굴 및 상담과 지도, 사회복지에 대한 욕구조사, 서비스 제공 계획의 수립, 서비스 제공 및 점검, 사후관리 등 통합사례관리에 관한 업무
3. 사회복지에 대한 종합적인 정보제공, 안내, 상담 업무

□ 대상가구 등록

- 사업관리시스템에 추천·신청 대상가구 기본정보 입력
- [별첨2] 지원신청서는 시공업체에서 현장 조사시, 대상가구로부터 확인받아 사업관리시스템에 등록
- 기본정보 개별 입력이 어려운 경우 [별첨3]의 대상가구 일괄등록 엑셀 파일을 내려 받아 작성 후 일괄 업로드

※ 저소득층 에너지효율개선 사업관리시스템

- ◇ 시스템주소 : www.kew.or.kr
- ◇ 기초지자체별 ID/PW로 로그인 진행 후 기본정보 입력
 - 첫 로그인 이후 초기 PW는 원하는 방식으로 수정 가능

- 사업관리시스템 이용이 어려운 경우 [별첨3]의 대상가구 일괄등록 양식 파일을 공문과 함께 재단에 송부

□ 복지사각지대 일반저소득가구의 추천일 경우 [별첨4]의 복지사각지대 추천서를 작성하여 사업관리시스템 등록 시 업로드

□ 기타 공지사항

- 기초지자체에서는 대상가구 추천 및 신청까지만 진행하며, 이후 재단에서 지정한 시공업체에서 방문조사, 지원신청서 접수 및 관리

□ 기타 문의사항 : 한국에너지재단 콜센터(1670-7653)

저소득층 에너지효율개선사업 설명자료

1

사업 개요

- 사업명 : 저소득층 에너지효율개선사업
- 주관부처 : 산업통상자원부
- 전담기관 : 한국에너지재단
- 사업목적 : 저소득층 가구 및 사회복지시설에 단열, 창호공사 및 냉방기기 지원 등을 통해 에너지 사용환경을 개선함으로써 에너지 복지향상 도모
- 지원대상
 - 국민기초생활수급가구 및 차상위계층, 복지사각지대 등
 - 사회복지시설
- 사업내용
 - (효율개선 시공) 효율이 떨어지는 벽체, 창호, 보일러를 대상으로 단열, 창호, 바닥공사, 보일러 교체 등 에너지효율 시공
* 가구 : 가구당 평균 200만원(최대 300만원 이내) / 시설 : 시설당 평균 1,000만원
 - (냉방기기 보급) 폭염 일상화 가능성에 대비, 저소득층의 냉방복지 제고를 위해 창호 일체형 에어컨 등 에너지절감형 냉방기기 보급 지원
* 가구 : 가구당 30만원
- 사업예산 : 76,665백만원 (예특회계)
- 사업근거 : 에너지법 및 저탄소 녹색성장 기본법, 산업부 고시

■ 저탄소 녹색성장 기본법(법률 제15489호)

- 제39조(에너지정책 등의 기본원칙) 5. 국민이 저탄소 녹색성장의 혜택을 고루 누릴 수 있도록 저소득층에 대한 에너지 이용 혜택을 확대하고 형평성을 제고하는 등 에너지와 관련한 복지를 확대한다.

■ 에너지법(법률 제15344호)

- 제4조(국가 등의 책무) ⑤ 국가, 지방자치단체 및 에너지공급자는 빈곤층 등 모든 국민에 대한 에너지의 보편적 공급에 기여하여야 한다.
- 제16조의2(에너지복지 사업의 실시) 2. 에너지이용 소외계층의 에너지이용 효율의 개선

■ 산업통상자원부 고시 제2020-34호

- 제7조(전담기관의 지정) ① 법 제16조의2 제2호에 따른 에너지 효율개선사업의 전담기관은 공공기관운영에 관한 법률 제4조에 따른 한국에너지재단으로 한다.

2

지원 내용

① (효율개선 시공 지원) 단열, 창호, 바닥배관 등 에너지 효율시공

① 단열공사 : 외기의 벽면에 단열재를 붙여 열손실 및 유출을 차단

※ 단열 시공 시 벽체가 5~7cm 나오게 되어 방 공간이 경미하게 축소



<벽면 단열재 부착 → 구조틀 시공 → 석고보드 → 도배 마무리>

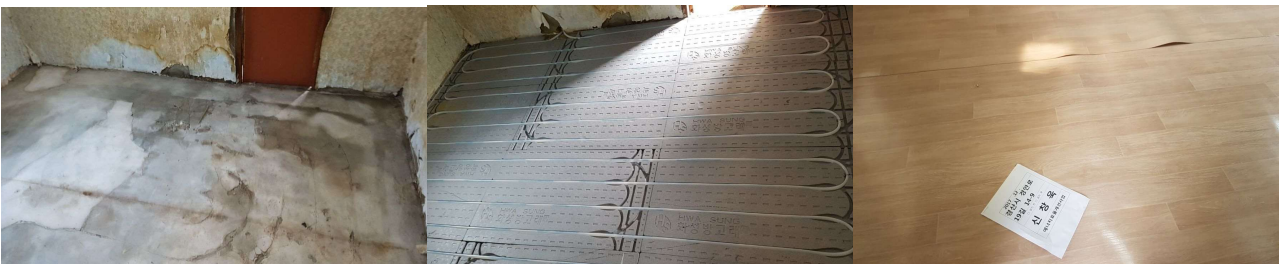
② 창호공사 : 낡거나 뒤틀림 등에 의해 외부공기 유입이 많은 창을 교체



<창짝해체 → 신규틀시공 → 단열폼사춤 → 노출부마감>

③ 바닥공사 : 난방배관이 파손되어 사용할 수 없는 바닥에 공사

※ 보일러 배관(가스, 수도), 전기, 분배기 등 제반사항이 충족되어 있지 않은 경우 지원 불가하며, 바닥설치 후 보일러와 연결하여 반드시 시운전



<장판제거 → 바닥판넬 설치 → 보일러 연결 → 장판마무리>

- ④ 보일러 교체 지원 : 노후된 보일러를 에너지효율이 높은 보일러로 교체
 ※ 설치조건(보온, 응축수 배수 등) 가능 시 콘덴싱 보일러 설치 지원
 ※ 배관(가스, 수도, 난방), 전기, 분배기 등 제반사항이 충족되어 있지 않은 경우 지원 불가



<기존 보일러 확인 → 보일러 철거 → 보일러 교체 설치>
 (왼쪽부터 가스보일러 시공 전/후, 기름보일러 시공 전/후)

② (냉방 기기 지원) 폭염 일상화 대비 에너지절감형 소형에어컨 등 지원

① 창문형

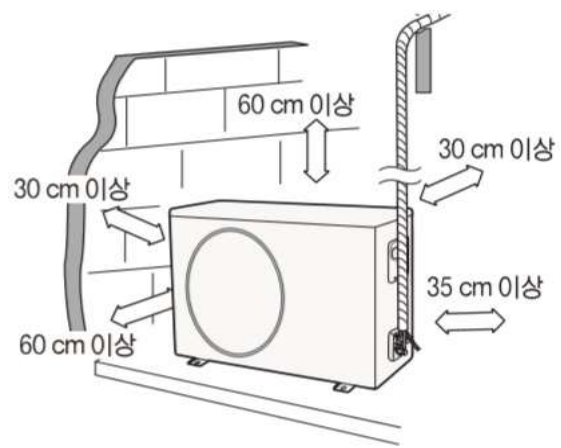
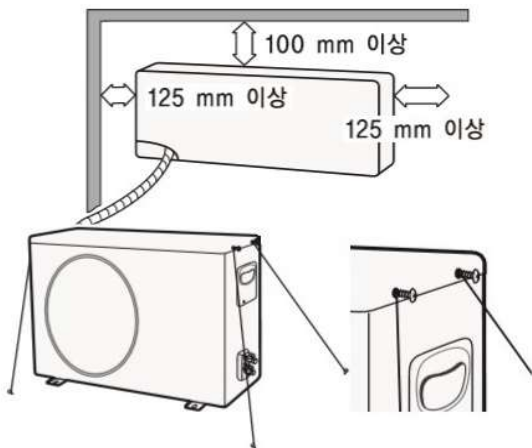


창호 일체형 에어컨 설치 예시



실내기-실외기 일체형에어컨(예시)

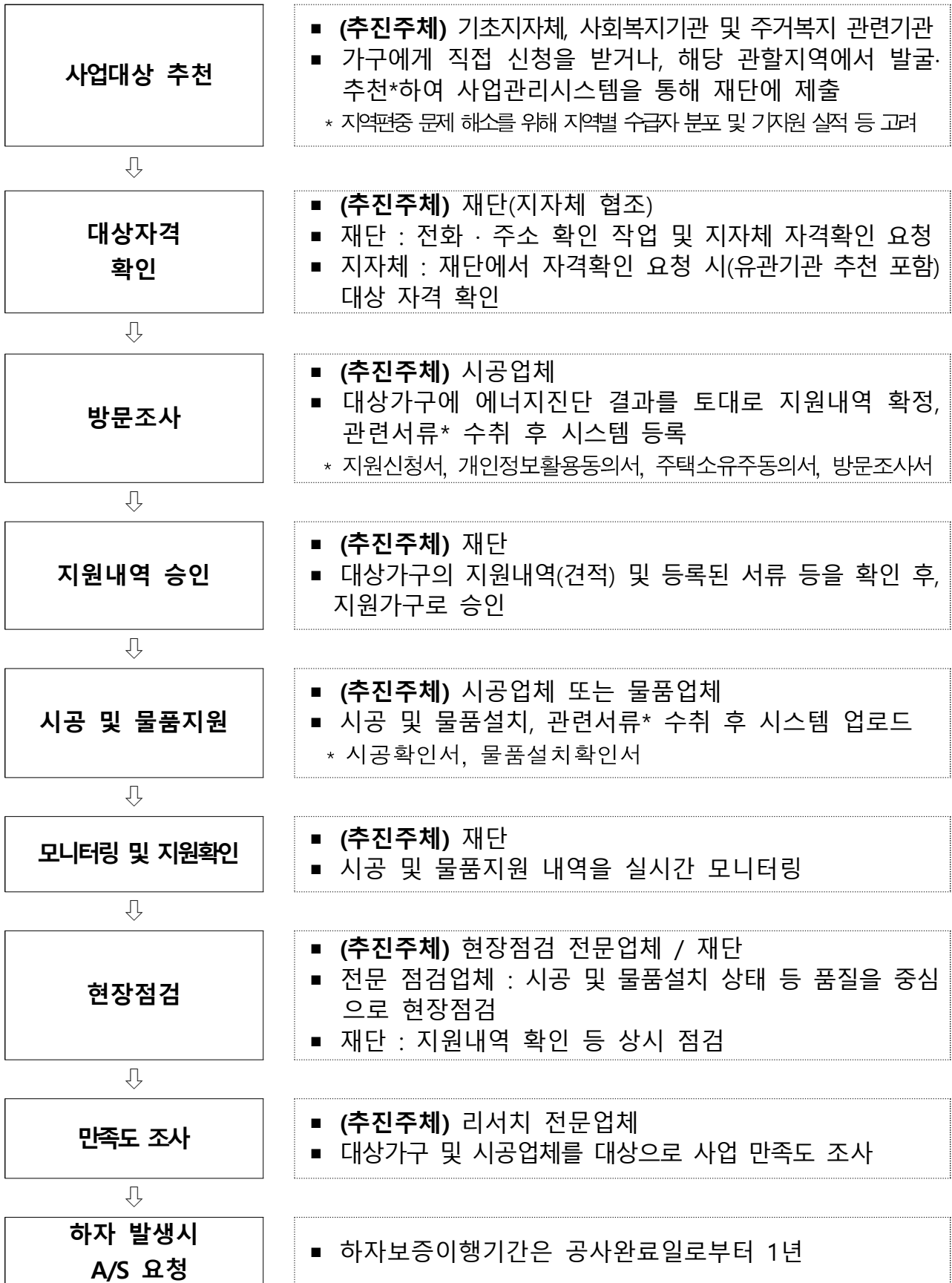
② 벽걸이형



※ 공간면적 및 설치 조건에 의해 기기의 형태는 결정되며 에어컨 설치가 어려워 불가피한 경우에 한해 동 예산 수준의 기타 냉방 물품 지급

3

지원 절차



저소득층 에너지효율개선사업 냉방지원 설명자료

◇ 지자체는 에어컨이 없는 가구 및 에너지바우처 지원가구 등을 연계 추천하고, 재단은 현장조사를 통해 냉방기기 지원여부 결정

□ 냉방지원 필요성

- ‘18년 유례없는 폭염으로 저소득층 에너지사용 환경에 어려움이 가중됨에 따라, 냉방 에너지복지를 위한 지원내역 확대 필요성 대두
 - * 2020년 가구당 냉방기기 지원 30만원 예산 확보
- 폭염 일상화 가능성에 대비하고 저소득층의 냉방복지 제고를 위해 에너지절감형 냉방기기 신규 보급

□ 냉방기기 사양

- 저소득가구의 에어컨 사용부담 능력과 거주공간을 고려하여 효율적인 에너지절감형 에어컨 규격 결정

구분	설치조건	소비전력	에너지효율등급
창호형	4평 이하	약 500W	2등급 이상
벽걸이형	4평 초과	약 600~700W	

* 대상가구의 주거주공간이 4평 이하인 경우 창호일체형 에어컨이 지원되며, 4평 초과인 경우에 벽걸이형 에어컨이 지원됩니다.

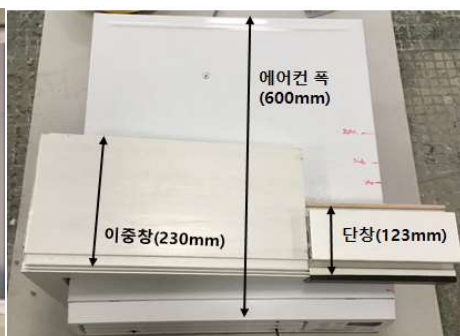
□ 에어컨 특징

① 창문형

- 더운 바람이 나오는 실외기는 반드시 외부에 설치하여야 하므로, 창的一部分을 통해 실내기는 안에, 실외기는 밖을 통하도록 설치 (설명1)
- 실외기는 제품의 1/2 이상을 차지하며, 이에 따라 실외기 무게를 지지하는 별도의 지지대를 외부에 설치하여야 함 (설명2)



<설명1>

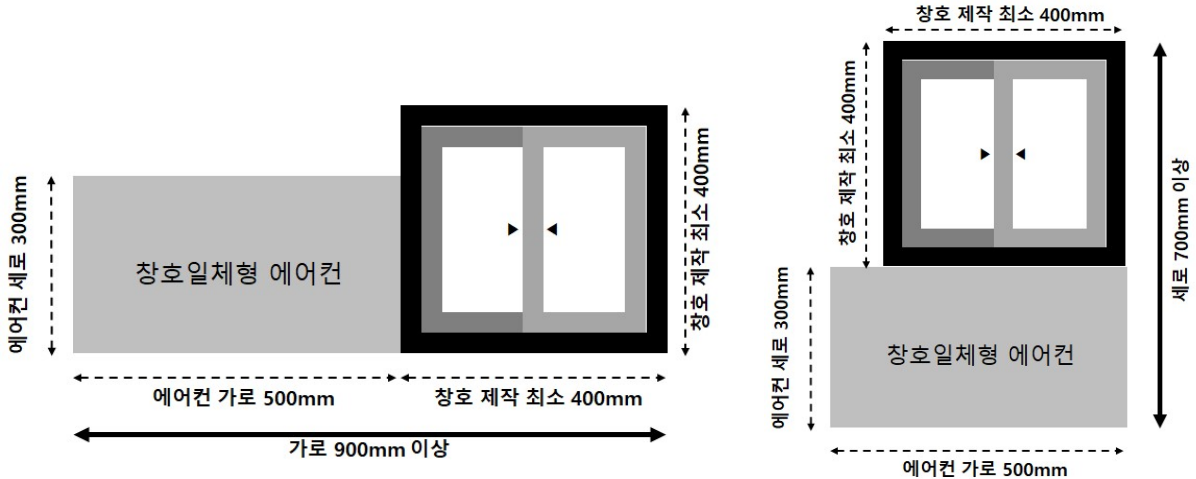


<설명2>



□ 창호일체형 에어컨의 지원시 참고사항

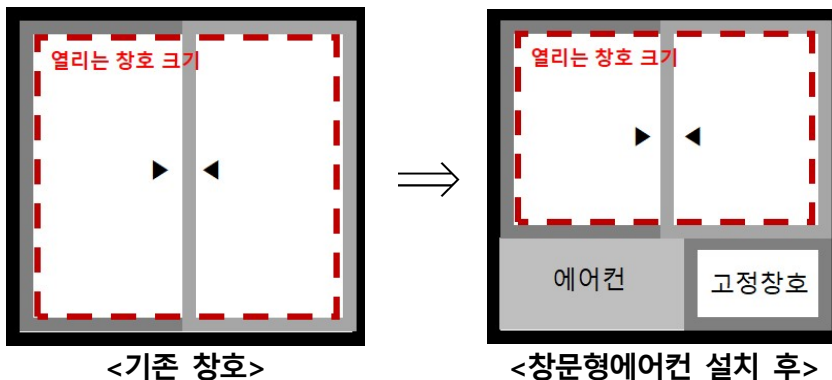
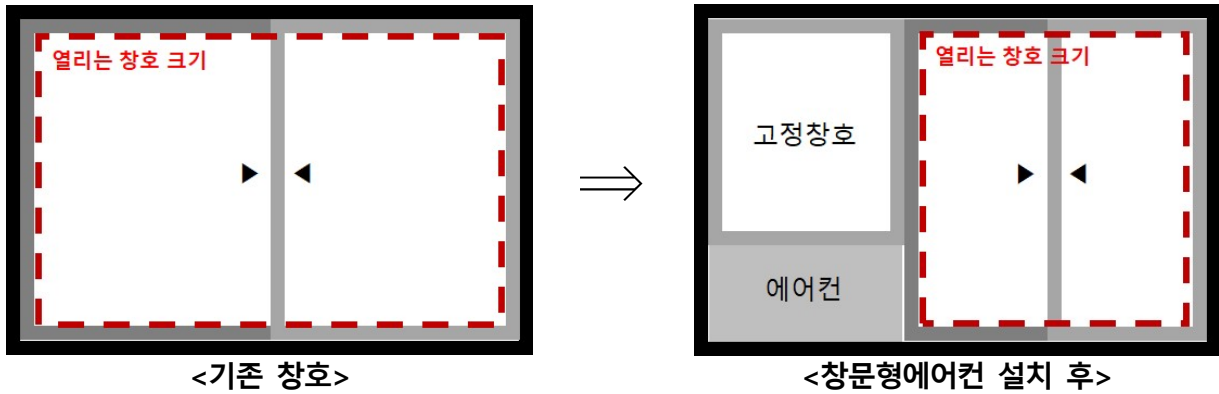
- 가로 500mm 미만 또는 세로 300mm 미만인 창호에 설치 불가
 - * 창호일체형 에어컨 크기 가로 500mm × 세로 300mm임
- 창호일체형 에어컨 설치가 가능한 창호의 권장 사이즈
 - * 미닫이 창의 최소 제작사이즈 가로 400mm × 세로 400mm



[가로 1,000mm 이상, 세로 1,000mm 이상]

- 창호에 에어컨을 설치시 기존 창호크기는 줄어들기 때문에 환기 또는 조망이 중요한 창일 경우 에어컨 설치에 유의

※ 대상가구 집주인의 충분한 사전설명 및 협의가 반드시 필요

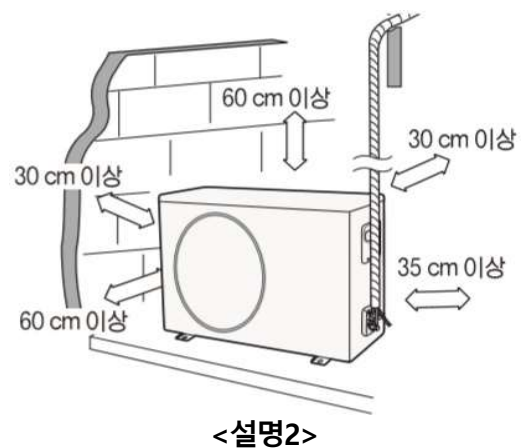
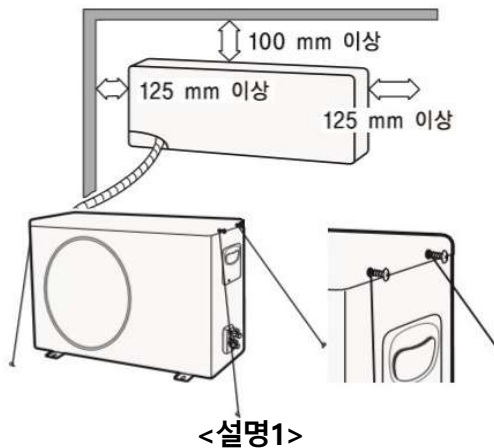


[필수] 창호일체형 에어컨 설치를 위한 사전안내

1. 창호일체형 에어컨은 실내기-실외기 일체형으로, 실외기는 창을 통과하여 설치 (외부에서 고정)하므로 향후 뜯을 수 없습니다.
2. 기존의 창호는 창호일체형 에어컨 설치 후 작아집니다. 창호 크기에 따라 해당 에어컨 지원이 제한될 수 있습니다.
3. 실외기와 장애물과의 거리는 최소 50cm 이상 유지하여야 하며, 실외기의 소음과 더운 바람이 이웃에게 피해가 될 경우 설치하지 않습니다.
4. 창호에 고정하여 집의 외관이 변경됨으로, 임차인의 경우 집주인의 동의를 반드시 받아야 합니다.
5. 창호일체형 에어컨의 풍량 변경시 잠시 “빠” 하는 소리가 발생합니다. 이는 실내 온도변화에 따라 풍량이 변경되는 것으로 제품 하자가 아닙니다.

② 벽걸이형

- 실내기는 좌우 및 흡입구 이격거리를 확보하여 설치하여야 함 (설명1)
- 실외기는 벽에서의 이격거리 및 주변 환경에 영향을 주지 않도록 설치하여야 함 (설명2)



[필수] 벽체형 에어컨 설치를 위한 사전안내

1. 실외기와 장애물과의 거리는 최소 35~60cm 이상 유지하여야 하며, 실외기의 소음과 더운 바람이 이웃에게 피해가 될 경우 설치하지 않습니다.
2. 실내기를 벽체에 고정하여 실내의 단차가 발생할 수 있으며, 벽체에 구멍이 생깁니다. 따라서, 임차인의 경우 집주인의 동의를 반드시 받아야 합니다.

[공통사항] 에어컨 설치시 주의사항

1. 에어컨 고정시 흔들림이 없도록 수평을 유지하며, 실외기의 주변 여건(보행문제, 낙수 및 화재 우려)에 따라 설치 금지
2. 창호주변에 독립된 전원 콘센트가 없는 경우 절대 설치 금지 (단, 독립전원일 경우 콘센트 연장선을 사용하여 연결가능)
3. 배관의 타공시 시공 벽체의 환경을 고려하여 타공 부위는 마감 시공 필요
4. 실외측 장애물과의 거리를 고려하였을 때, 이웃주민의 민원이 예상될 경우 절대 설치 금지
5. 소비전력 500W의 에어컨만을 하루 6시간 가동시, 한달간 사용하면 예상되는 전기료는 약 8천원. 다만, 기존에 사용하던 냉장고, 세탁기 등의 가전제품 개수에 따라 전기료는 달라질 수 있음을 사전 공지

[별첨1] 2020년 지원 예상규모

2020년도 저소득층 에너지효율개선사업

2020년 시·군·구별 지원 예상 규모

시도	시군구	2020년 예상규모	시도	시군구	2020년 예상규모
서울	종로구	30	부산	중구	60
서울	중구	40	부산	서구	170
서울	용산구	20	부산	동구	240
서울	성동구	160	부산	영도구	130
서울	광진구	70	부산	부산진구	150
서울	동대문구	80	부산	동래구	40
서울	중랑구	120	부산	남구	150
서울	성북구	190	부산	북구	40
서울	강북구	160	부산	해운대구	300
서울	도봉구	300	부산	사하구	180
서울	노원구	270	부산	금정구	100
서울	은평구	300	부산	강서구	100
서울	서대문구	80	부산	연제구	70
서울	마포구	190	부산	수영구	170
서울	양천구	210	부산	사상구	260
서울	강서구	240	부산	기장군	220
서울	구로구	60	대구	중구	230
서울	금천구	300	대구	동구	300
서울	영등포구	70	대구	서구	240
서울	동작구	20	대구	남구	110
서울	관악구	140	대구	북구	300
서울	서초구	20	대구	수성구	120
서울	강남구	50	대구	달서구	110
서울	송파구	70	대구	달성군	120
서울	강동구	90	인천	중구	90

시도	시군구	2020년 예상규모
인천	동구	100
인천	미추홀구	300
인천	연수구	20
인천	남동구	140
인천	부평구	70
인천	계양구	190
인천	서구	150
인천	강화군	130
인천	옹진군	90
광주	동구	60
광주	서구	190
광주	남구	300
광주	북구	300
광주	광산구	240
대전	동구	90
대전	중구	100
대전	서구	170
대전	유성구	40
대전	대덕구	90
울산	중구	80
울산	남구	300
울산	동구	50
울산	북구	300
울산	울주군	60
세종	세종시	30
경기	수원시	240
경기	성남시	190
경기	부천시	220
경기	안양시	300
경기	안산시	300

시도	시군구	2020년 예상규모
경기	용인시	300
경기	평택시	300
경기	광명시	90
경기	시흥시	300
경기	군포시	20
경기	화성시	240
경기	이천시	190
경기	김포시	90
경기	광주시	190
경기	안성시	300
경기	하남시	50
경기	의왕시	20
경기	오산시	190
경기	여주시	300
경기	양평군	190
경기	과천시	120
경기	고양시	300
경기	의정부시	300
경기	남양주시	130
경기	파주시	190
경기	구리시	90
경기	포천시	300
경기	양주시	300
경기	동두천시	70
경기	가평군	30
경기	연천군	210
강원	춘천시	140
강원	원주시	90
강원	강릉시	300
강원	동해시	40

시도	시군구	2020년 예상규모
강원	태백시	90
강원	속초시	60
강원	삼척시	80
강원	홍천군	100
강원	횡성군	60
강원	영월군	80
강원	평창군	300
강원	정선군	190
강원	철원군	140
강원	화천군	20
강원	양구군	90
강원	인제군	190
강원	고성군	250
강원	양양군	90
충북	청주시	70
충북	충주시	190
충북	제천시	90
충북	보은군	70
충북	옥천군	80
충북	영동군	40
충북	증평군	20
충북	진천군	50
충북	괴산군	270
충북	음성군	300
충북	단양군	60
충남	천안시	60
충남	공주시	140
충남	보령시	140
충남	아산시	180
충남	서산시	40

시도	시군구	2020년 예상규모
충남	논산시	190
충남	계룡시	20
충남	금산군	90
충남	부여군	140
충남	서천군	300
충남	청양군	50
충남	홍성군	170
충남	예산군	120
충남	태안군	90
충남	당진시	80
경북	포항시	300
경북	경주시	190
경북	김천시	60
경북	안동시	190
경북	구미시	110
경북	영주시	240
경북	영천시	100
경북	상주시	200
경북	문경시	110
경북	경산시	70
경북	군위군	60
경북	의성군	20
경북	청송군	30
경북	영양군	60
경북	영덕군	300
경북	청도군	50
경북	고령군	40
경북	성주군	80
경북	칠곡군	20
경북	예천군	40

시도	시군구	2020년 예상규모
경북	봉화군	110
경북	울진군	140
경남	창원시	190
경남	진주시	300
경남	통영시	90
경남	사천시	50
경남	김해시	300
경남	밀양시	140
경남	거제시	300
경남	양산시	130
경남	의령군	60
경남	함안군	70
경남	창녕군	130
경남	고성군	50
경남	남해군	50
경남	하동군	140
경남	산청군	50
경남	함양군	170
경남	거창군	60
경남	합천군	140
전북	전주시	140
전북	군산시	240
전북	익산시	220
전북	정읍시	100
전북	남원시	80
전북	김제시	170
전북	완주군	190
전북	진안군	40
전북	무주군	30

시도	시군구	2020년 예상규모
전북	장수군	20
전북	임실군	80
전북	순창군	40
전북	고창군	110
전북	부안군	80
전남	목포시	300
전남	여수시	180
전남	순천시	300
전남	나주시	210
전남	광양시	140
전남	담양군	40
전남	곡성군	90
전남	구례군	60
전남	고흥군	150
전남	보성군	170
전남	화순군	50
전남	장흥군	180
전남	강진군	70
전남	해남군	140
전남	영암군	60
전남	무안군	90
전남	함평군	140
전남	영광군	190
전남	장성군	30
전남	완도군	190
전남	진도군	160
전남	신안군	190
제주	제주시	60
제주	서귀포시	40

[별첨2] 대상가구 지원신청서

■ 저소득층 에너지효율개선사업 운영에 관한 규정 [별지 제1호서식]

대상가구 지원신청서						
기본 현 황	시 · 도		시·군·구		신 청 인	
	생년월일 (8자리)		보호구분	<input type="checkbox"/> 수급자 <input type="checkbox"/> 차상위	보호유형	
	세대유형		세대원수	명	수선유지 급여 대상 여 부	<input type="checkbox"/> 대상 <input type="checkbox"/> 비대상 <small>*주거급여법 제8조에 따른 수선유지급여 대상은 지원 제외</small>
	주 소	우)			연 락 처	
	주 거 실 태	<input type="checkbox"/> 자가 <input type="checkbox"/> 전세 <input type="checkbox"/> 월세 <input type="checkbox"/> 보증부월세 <input type="checkbox"/> 전체무료임차 <input type="checkbox"/> 부분무료임차 <input type="checkbox"/> 기타				
	난 방 종 류	<input type="checkbox"/> 등유 <input type="checkbox"/> 심야전기 <input type="checkbox"/> 도시가스 <input type="checkbox"/> LPG <input type="checkbox"/> 연탄 <input type="checkbox"/> 기타()				
	냉 방 현 황	냉방기 유무	<input type="checkbox"/> 유 <input type="checkbox"/> 무 <input type="checkbox"/> 고장	냉방기 종류	<input type="checkbox"/> 에 어 컨 <input type="checkbox"/> 기 타 ()	
	희 망 품 목	<input type="checkbox"/> 단열 공사 <input type="checkbox"/> 창호 공사 <input type="checkbox"/> 바닥배관 공사 <input type="checkbox"/> 보일러 교체 <input type="checkbox"/> 냉방기기				
	접수기관명				접수기관 담당자	(인)
<p>붙임 : 수급자·차상위 증명서 등 대상가구 증명서류(3개월 이내), 대상가구 주택소유주 동의서(별지 제10호서식) 각 1부</p>						
<p>[필수적 개인정보 수집·이용에 대한 동의]</p> <ul style="list-style-type: none"> · 수집하는 개인정보의 항목 : 주소, 성명(한글), 생년월일, 보호구분, 보호유형, 세대유형, 세대원수, 수선유지급여 대상 여부, 연락처, 주거실태, 난방종류, 냉방현황, 냉방기 종류, 희망품목 · 수집·이용 목적 : 저소득층 에너지효율개선사업 신청을 목적으로 개인정보 수집 · 보유 및 이용기간 : 지원 확정 후 5년간 보유하며 만료 후 파기 · 수집 동의 거부권리 : 개인정보 수집 및 활용에 관해 동의 거부할 수 있으나, 거부 시 지원가구 선정이 불가합니다. <p style="text-align: right;"><input type="checkbox"/> 동의함 <input type="checkbox"/> 동의하지 않음</p>						
<p>[필수적 개인정보 제3자 제공 동의]</p> <ul style="list-style-type: none"> · 개인정보를 제공받는 자 : (재)한국에너지재단(사업 전담기관), 시공업체 · 개인정보를 제공받는 자의 개인정보 이용 목적 : 저소득층 에너지효율개선사업 진행 · 수집하는 개인정보의 항목 : 주소, 성명(한글), 생년월일, 보호구분, 보호유형, 세대유형, 세대원수, 수선유지급여 대상 여부, 연락처, 주거실태, 난방종류, 냉방현황, 냉방기 종류, 희망품목 · 개인정보를 제공받는 자의 개인정보 보유 및 이용기간 : 지원 연도 후 5년 간 보유 · 개인정보의 제3자 제공에 동의하지 않을 권리가 있으며, 동의하지 않을 경우 시공 및 물품지원 불가 <p style="text-align: right;"><input type="checkbox"/> 동의함 <input type="checkbox"/> 동의하지 않음</p> <p style="text-align: right;">(뒷장 계속)</p>						

1. 작성방법

구분	작성 내용
시·도	○ 해당 주소지의 시·도 (ex. 서울)
시·군·구	○ 해당 주소지의 시군구(ex. 서초구)
신청인	○ 신청인 성명 기입
생년월일	○ 신청인 생년월일 기입
보-호구분	○ 수급자, 차상위 중 선택하여 체크
보호유형	○ 수급자 : 생계급여, 의료급여, 주거급여, 교육급여 중 기입 ○ 차상위 : 차상위자활, 차상위장애(아동)수당 및 차상위장애연금, 차상위본인부담경감, 차상위한부모, 차상위우선돌봄 중 기입
세대유형	○ 홀몸노인세대, 노인세대, 소년소녀세대, 한부모세대, 장애인세대, 일반세대, 조손세대, 기타
수 선 유 지 급 여 대상 여부	○ 주거급여법 제8조에 따른 수선유지급여 대상은 지원에서 제외
주소	○ 상세주소(도로명 주소) 기입
주거실태	○ 자가, 전세, 월세, 보증부월세, 전체무료임차, 부분무료임차, 기타 * 수급가구 중 주거급여 자가 집수리 지원가구(주거급여법 제8조에 따른 수선유지급여 대상가구)는 지원 대상에서 제외 * 차상위의 경우 자가 소유자도 지원
난방종류	등유, 심야전기, 도시가스, LPG, 연탄, 기타
접수기관 명	지원신청서 제출 기관명
접수기관 담당자	지원신청서 접수담당자 성명

2. 신청대상

구 분	대 상
기초생활수급자	○ 『국민기초생활보장법』제2조제1호의 수급권자 중 주거급여 자가 집수리 대상자(주거급여법 제8조에 따른 수선유지급여 대상가구)를 제외한 수급자
차상위계층	○ 『국민기초생활보장법』제2조제11호에 따른 차상위계층 및 다음의 어느 하나에 해당하는 사람이 속한 가구의 세대주 - 차상위자활, 차상위장애(아동)수당 및 차상위장애인연금, 차상위본인부담경감, 차상위한부모, 차상위우선돌봄

[별첨3] 대상가구 신청리스트(일괄등록)

■ 저소득층 에너지효율개선사업 집행지침 [별지 제3호서식]

대상가구 지원신청서 일괄등록 양식

지원대상자 현황

순번	세대주	생년월일 ¹⁾	보호구분 ²⁾	보호유형 ³⁾	전화번호	휴대전화	주소	상세주소	세대유형 ⁴⁾	세대원수	수선유지급여대상여부 ⁵⁾	소유실태 ⁶⁾	소유실태기타내역	접수 관련 연락처 ⁷⁾		메모 ⁸⁾		
														성명	연락처			
1																		
2																		
3																		
4																		

<비고>

- 1) 생년월일 : 8자리로 입력(ex. 19901101)
 - 2) 보호구분 : 국민기초생활수급가구, 차상위계층, 사각지대 저소득가구
 - 3) 보호유형
 - 국민기초생활수급가구 : 생계급여, 의료급여, 주거급여, 교육급여
 - 차상위계층 : 차상위자활, 차상위장애(아동)수당 및 차상위장애연금, 차상위본인부담경감, 차상위한부모, 차상위우선돌봄
 - 4) 세대유형 : 홀몸노인세대, 노인세대, 소년소녀세대, 한부모세대, 장애인세대, 일반세대, 조손세대, 기타
 - 5) 수선유지급여 대상 여부 : 주거급여법 제8조에 따른 수선유지급여 대상여부 / 수선유지급여 대상은 지원불가
 - 6) 소유실태 : 자가, 전세, 월세, 보증부월세, 부분무료임차, 전체무료임차, 기타
 - 7) 접수관련 연락처 : 대상가구(시설)의 지원관련 상담 가능한 읍·면·동 담당자 등
 - 8) 메모 : 대상가구 특이사항 및 지원필요 항목 기입
- * 기타사항 : 상세주소는 도로명 이하 주소를 기입
- * 본 파일은 MS Excel 파일로 작성하여 시스템 등록 바랍니다.

